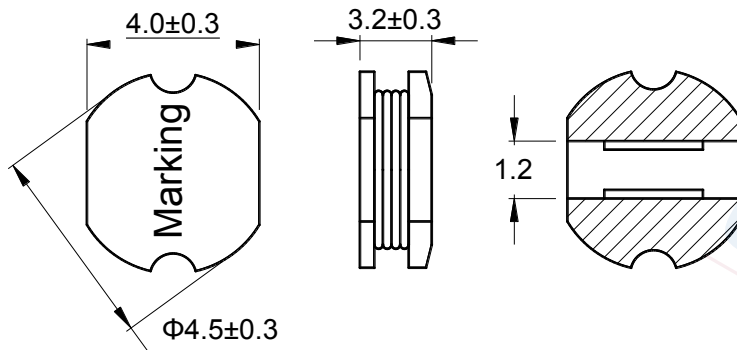


SMD Power Inductor



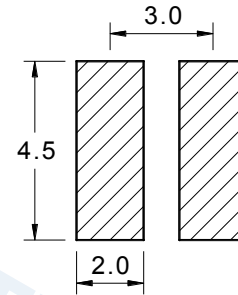
1 Appearance and dimensions (mm)

外形尺寸



2 Reference land pattern (mm)

参考基板尺寸



3 Electrical characteristics 电气特性

Part No. 型号	Inductance (μH) 电感值 ※1	D.C.R. (mΩ) 直流电阻		Saturation current (A) 饱和电流 ※2		Temperature rise current (A) 温升电流 ※3
		Typical	Max	Typical	Max	Typical
ECD43-1R0M	1.00 ±20%	12.8	15.4	5.30	4.24	5.18
ECD43-2R2M	2.20 ±20%	24.6	29.5	3.30	2.64	3.81
ECD43-3R3M	3.30 ±20%	34.3	41.2	2.60	2.08	3.19
ECD43-4R7M	4.70 ±20%	44.0	52.8	2.20	1.76	2.82
ECD43-6R8M	6.80 ±20%	64.0	76.8	1.92	1.54	2.34
ECD43-8R2M	8.20 ±20%	72.0	86.4	1.70	1.36	2.20
ECD43-100K	10.0 ±10%	100	120	1.60	1.28	1.87
ECD43-120K	12.0 ±10%	109	131	1.38	1.10	1.79
ECD43-150K	15.0 ±10%	128	154	1.30	1.04	1.51
ECD43-180K	18.0 ±10%	150	180	1.20	0.96	1.39
ECD43-220K	22.0 ±10%	186	223	1.08	0.86	1.25
ECD43-270K	27.0 ±10%	221	265	0.95	0.76	1.15
ECD43-330K	33.0 ±10%	290	348	0.88	0.70	1.00
ECD43-390K	39.0 ±10%	340	408	0.82	0.66	0.93
ECD43-470K	47.0 ±10%	385	462	0.74	0.59	0.88
ECD43-560K	56.0 ±10%	490	588	0.68	0.54	0.77
ECD43-680K	68.0 ±10%	660	792	0.63	0.50	0.66
ECD43-820K	82.0 ±10%	750	900	0.56	0.45	0.62
ECD43-101K	100 ±10%	940	1,128	0.54	0.43	0.56
ECD43-121K	120 ±10%	1,000	1,200	0.47	0.38	0.54
ECD43-151K	150 ±10%	1,160	1,392	0.43	0.34	0.50
ECD43-181K	180 ±10%	1,440	1,728	0.39	0.31	0.45
ECD43-221K	220 ±10%	1,930	2,316	0.36	0.29	0.39
ECD43-271K	270 ±10%	2,150	2,580	0.31	0.25	0.37
ECD43-331K	330 ±10%	2,850	3,420	0.30	0.24	0.32
ECD43-391K	390 ±10%	3,200	3,840	0.26	0.21	0.30
ECD43-471K	470 ±10%	3,660	4,392	0.24	0.19	0.28
ECD43-561K	560 ±10%	4,990	5,988	0.21	0.17	0.24
ECD43-681K	680 ±10%	5,560	6,672	0.20	0.16	0.23
ECD43-821K	820 ±10%	7,200	8,640	0.19	0.15	0.20
ECD43-102K	1,000 ±10%	8,500	10,200	0.16	0.13	0.18

All data is tested based on 25 °C ambient temperature. 所有测试数据基于环境温度25°C条件下测试。

※1. Inductance measure condition at 100kHz, 0.1V. 电感测试条件为100kHz, 0.1V。

※2. Saturation current the actual value of DC current when the inductance decrease 20% of its initial value.
饱和电流：电感值下降其初始值的20%时所加载的实际直流电流值。

※3. Temperature rise current the actual value of DC current when the temperature rise is ΔT40 (Ta=25).
温升电流：使产品温度上升到ΔT40 °C时所加载的实际直流电流值(Ta=25 °C)