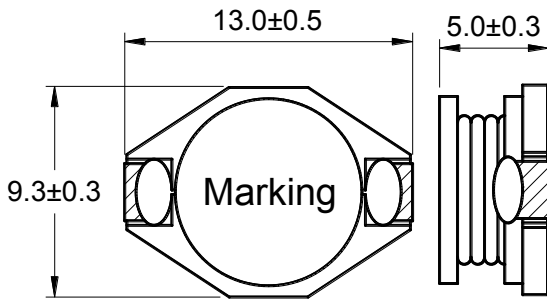


SMD Power Inductor



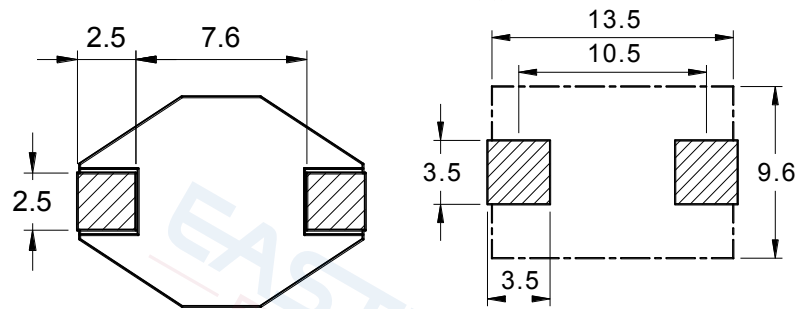
1 Appearance and dimensions (mm)

外形尺寸



2 Reference land pattern (mm)

参考基板尺寸



3 Electrical characteristics 电气特性

Part No. 型号	Inductance (μH) 电感值 ※1 ±20%	D.C.R. (mΩ) 直流电阻		Saturation current (A) 饱和电流 ※2		Temperature rise current (A) 温升电流 ※3
		Typical	Max	Typical	Max	Typical
EF3316-1R0M	1.00	6.50	7.80	15.0	12.0	7.84
EF3316-2R2M	2.20	9.20	11.0	10.5	8.40	6.59
EF3316-3R3M	3.30	12.0	14.4	9.00	7.20	5.77
EF3316-4R7M	4.70	16.0	19.2	7.80	6.24	5.00
EF3316-6R8M	6.80	22.2	26.6	6.50	5.20	4.24
EF3316-8R2M	8.20	24.8	29.8	5.80	4.64	4.01
EF3316-100M	10.0	28.6	34.3	5.20	4.16	3.74
EF3316-120M	12.0	37.2	44.6	4.90	3.92	3.28
EF3316-150M	15.0	42.0	50.4	4.30	3.44	3.08
EF3316-180M	18.0	48.0	57.6	3.90	3.12	2.89
EF3316-220M	22.0	66.0	79.2	3.50	2.80	2.46
EF3316-270M	27.0	73.0	87.6	3.20	2.56	2.34
EF3316-330M	33.0	90.0	108	2.85	2.28	2.11
EF3316-390M	39.0	103	124	2.65	2.12	1.97
EF3316-470M	47.0	117	140	2.40	1.92	1.85
EF3316-560M	56.0	152	182	2.20	1.76	1.62
EF3316-680M	68.0	172	206	2.00	1.60	1.52
EF3316-820M	82.0	217	260	1.85	1.48	1.36
EF3316-101M	100	248	298	1.65	1.32	1.27
EF3316-121M	120	320	384	1.50	1.20	1.12
EF3316-151M	150	395	474	1.36	1.09	1.01
EF3316-181M	180	460	552	1.24	0.99	0.93
EF3316-221M	220	555	666	1.10	0.88	0.85
EF3316-271M	270	717	860	1.02	0.82	0.75
EF3316-331M	330	814	977	0.93	0.74	0.70
EF3316-391M	390	1,030	1,236	0.85	0.68	0.62
EF3316-471M	470	1,200	1,440	0.77	0.62	0.58
EF3316-561M	560	1,480	1,776	0.70	0.56	0.52
EF3316-681M	680	1,730	2,076	0.64	0.51	0.48
EF3316-821M	820	2,000	2,400	0.57	0.46	0.45
EF3316-102M	1,000	2,500	3,000	0.52	0.42	0.40

All data is tested based on 25°C ambient temperature. 所有测试数据基于环境温度25°C条件下测试。

※1. Inductance measure condition at 100kHz, 0.1V. 电感测试条件为100kHz, 0.1V。

※2. Saturation current the actual value of DC current when the inductance decrease 20% of its initial value.
饱和电流: 电感值下降其初始值的20%时所加载的实际直流电流值。

※3. Temperature rise current the actual value of DC current when the temperature rise is ΔT40 (Ta=25).
温升电流: 使产品温度上升到ΔT40°C时所加载的实际直流电流值(Ta=25°C)



Balun Transformer | Coupler | Divider | Inductor | Choke | Bead | Air Coil | LAN Transformer